

Dimensioneringsguide

Sådan finder du den rigtige vinduesstyring og -motor til komfort og brandventilation



**Godt og sikkert
indeklima**



Komfort ventilation

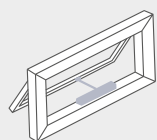


Styreenhed – WIC 01M (io-homecontrol®)

Styreenhed med én motorudgang til 24V DC vinduesmotor med samlet strømforbrug på 1A til aktivering via trådløs fjernbetjening.

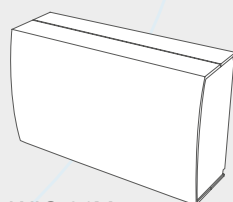


Illustrativt eksempel



1 WMX single motor
(f.eks. WMX 804-1)

24V



1 WIC 01M
styreenhed

↑ 230V

3. parts produkter)))

VELUX løsninger:

- KLI 310 – Trådløs tryk
- KLF 200 – Interface
- VELUX ACTIVE – Styling fra Tablet & Smartphones

Somfy:

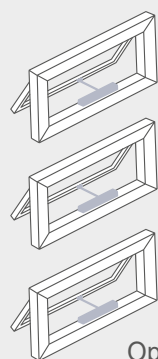
- Tahoma Gateway – Styling fra Tablet, Smartphone og PC

MotorController – WCC 103 / 103BT / 106BT

MotorController med eller uden bluetooth fjernbetjening med 1-2 motorudgang(e) til samtidig betjening af 24V DC vinduesmotorer med samlet strømforbrug på 3-6A (3 potentialfrie indgange med forskellig prioritet).



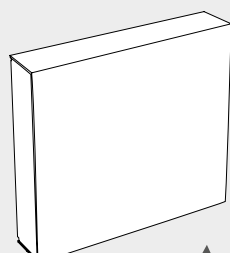
Illustrativt eksempel



Op til 3 WMX single motorer
(f.eks. WMX 804-1)

24V

1 WCC 10x
MotorController



↑ 230V



WSK 102

eller



WSK 103



MotorController – WCC 310 / 320 Standard

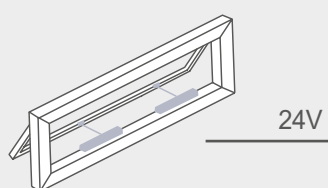
MotorController med 4 eller 8 uafhængige motorudgange til enkeltvis eller samtidig betjening af 24V DC vinduesmotorer med samlet strømforbrug på 10A eller 20A (op til 10 potentialfrie indgange med forskellig prioritet).

For motorer med MotorLink® kan der max. tilsluttes 4 motorer per motorlinie. Det totale strømforbrug for alle tilsluttede mototer må ikke overstige 10A for WCC 310 og 20A for WCC 320.

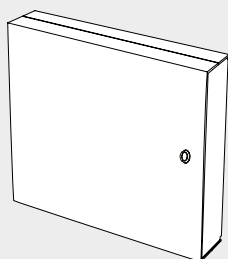


Illustrativt eksempel

1 WCC 310 / 320
Standard MotorController



1 vindue med 2 WMX synkro
motorer (f.eks. WMX 804-2)



230V



WSK 102

eller



WSK 103

eller



Thermokon



MotorController – WCC 310 / 320 Plus

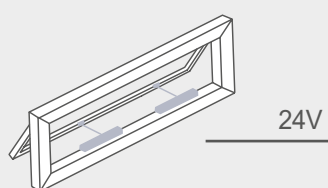
MotorController med op til 10 uafhængige motorudgange til enkeltvis eller samtidig betjening af 24V DC vinduesmotorer med samlet strømforbrug på 10A eller 20A (op til 12 potentialfrie indgange med forskellig prioritet).

For motorer med MotorLink® kan der max. tilsluttes 4 motorer per motorlinie. Det totale strømforbrug for alle tilsluttede mototer må ikke overstige 10A for WCC 310 og 20A for WCC 320.

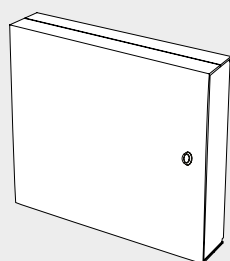


Illustrativt eksempel

1 WCC 310 / 320 Plus
MotorController



1 vindue med 2 WMX synkro
motorer (f.eks. WMX 804-2)



230V



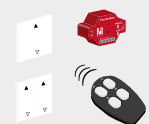
WSK 102

eller



WSK 103

eller



Thermokon



Brandventilation

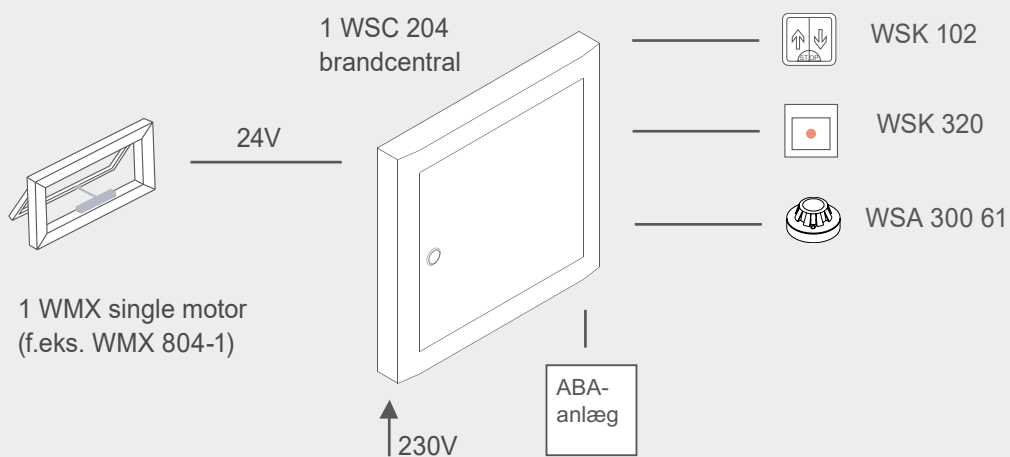


Brandcentral – WSC 204

Brandcentral med én motorudgang til 24V DC vinduesmotor med samlet strømforbrug på 4,8A til aktivering via potentialfrie kontakter.



Illustrativt eksempel



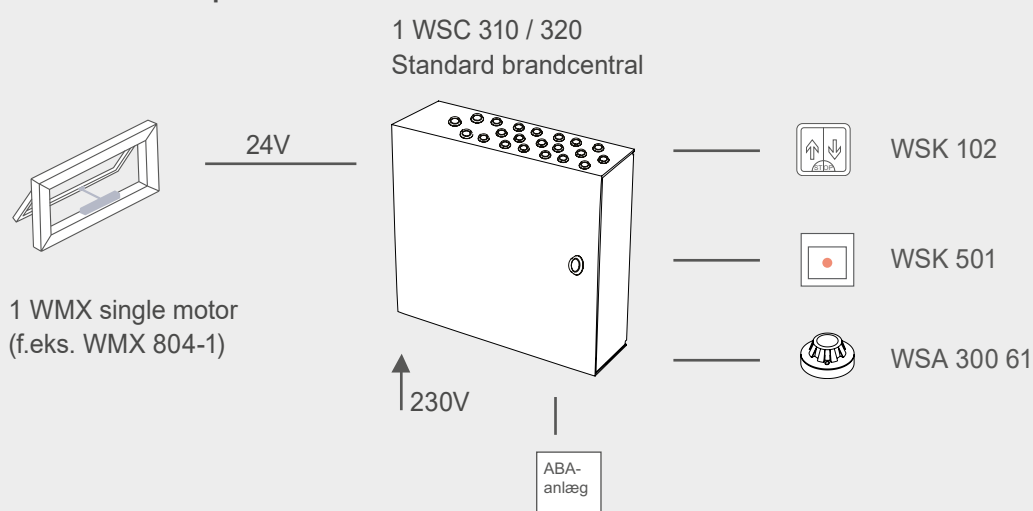
Brandcentral – WSC 310 / 320 Standard

Brandcentral med 2 uafhængige motorudgange til enkeltvis eller samtidig betjening af 24V DC vinduesmotorer med samlet strømforbrug på 10A eller 20A (op til 2 potentialfrie indgange med forskellig prioritet).

For motorer med MotorLink® kan der max. tilsluttes 4 motorer per motorlinie. Det totale strømforbrug for alle tilsluttede motorer må ikke overstige 10A for WSC 310 og 20A for WSC 320.



Illustrativt eksempel



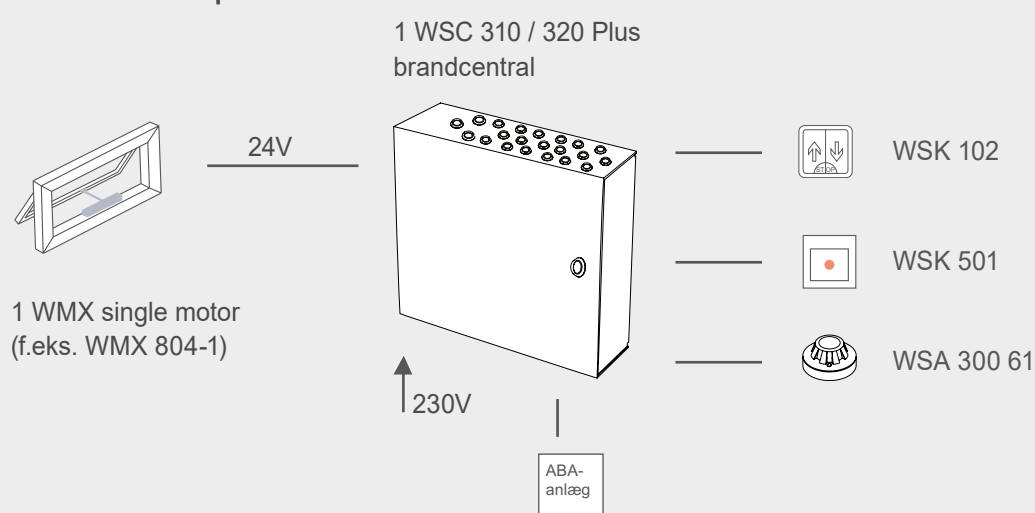
Brandcentral – WSC 310 / 320 Plus

Brandcentral med op til 10 uafhængige motorudgange til enkeltvis eller samtidig betjening af 24V DC vinduesmotorer med samlet strømforbrug på 10A eller 20A (op til 12 potentialfrie indgange med forskellig prioritet).

For motorer med MotorLink® kan der max. tilsluttes 4 motorer per motorlinie. Det totale strømforbrug for alle tilsluttede motorer må ikke overstige 10A for WSC 310 og 20A for WSC 320.



Illustrativt eksempel



Brandcentral – WSC 520 / 540 / 560

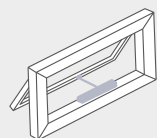
Brandcentral med op til 39 uafhængige motorudgange til enkeltvis eller samtidig betjening af 24V DC vinduesmotorer med samlet strømforbrug på 20A, 40A eller 60A (op til 27 potentialfrie indgange med forskellig prioritet).

For motorer med MotorLink® kan der max. tilsluttes 4 motorer per motorlinie. Det totale strømforbrug for alle tilsluttede motorer må ikke overstige 20A for WSC 520, 40A for WSC 540 og 60A for WSC 560.



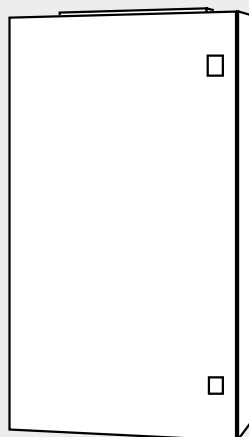
Illustrativt eksempel

1 WSC 520 brandcentral



1 WMX single motor
(f.eks. WMX 804-1)

24V



WSK 102



WSK 501



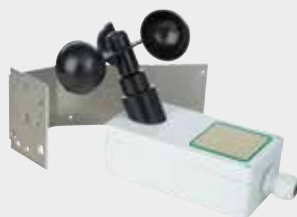
WSA 300 61



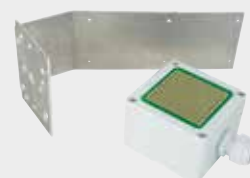
Tilkoblingsmuligheder for komfort- og brandventilationsløsninger

**CTS
anlæg**

CTS anlæg



**WLA 330 – Vind-/
Regnsensor**



**WLA 331 –
Regnsensor**



**WLA 110 –
Rumtermostat**



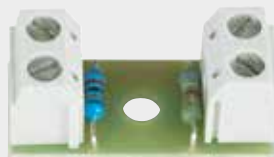
Hagaur – Timer



**NV Solo® – naturlig
ventilation i
1 rum / zone**



**WSA 301 – Alarm- /
fejlmodul til WSC 204**



**WSA 306 – ABA-
modul**



Kabeldimensionering

Maximal tilladelig kabellængde mellem WindowMaster styrecentral og vinduesmotorerne kan aflæses i nedenstående tabel.

Maximal kabellængde er altid målt fra centralen og ud til sidste motortilslutning. Motorstrøm er summen af alle motorstrømme per gruppe

Bemærk

- PE-leder / grøngul kabel (jord) må ikke benyttes!
- tilladeligt spændingsfald på kablet $UL=2V$
- for beregning af den maksimale kabellængde – se nedenstående formel

$$\text{Max. kabellængde} = \frac{\text{tilladeligt spændingsfald (UL)} \times \text{kobbers ledeevne (56)} \times \text{kabeltværsnit (a)}}{\text{max. total motorstrøm [I]} \times 2}$$

Maksimal kabellængde for motorer anvendt sammen med styringer								
Kabeltværsnit (a) (PE-leder må ikke benyttes)	3 x 0,75 mm ²	3 x 1,50 mm ²	3 x 2,50 mm ²	3 x 4,00 mm ²	3 x 6,00 mm ²	5 x 1,50 mm ² 2 ledere parallel	5 x 2,50 mm ² 2 ledere parallel	
Samlet motorstrøm [I]								
±24V styringer								
1A	42	84	140	224	336	168	280	meter
2A	21	42	70	112	168	84	140	meter
3A	14	28	47	75	112	56	93	meter
4A	11	21	35	56	84	42	70	meter
5A	8	17	28	45	67	34	56	meter
6A	7	14	23	37	56	28	47	meter
7A	6	12	20	32	48	24	40	meter
8A	5	11	18	28	42	21	35	meter
MotorLink® styringer								
1A	42	50	50	50	50	50	50	meter
2A	21	42						meter
3A	14	28	47	50	50	50	50	meter
4A	11	21	35	50	50	42	50	meter
5A	8	17	28	45	50	34	50	meter
6A	7	14	23	37	50	28	47	meter
7A	6	12	20	32	48	24	40	meter
8A	5	11	18	28	42	21	35	meter



Find den rigtige vinduesåbner med The ActuatorFinder

Du har mange muligheder for vinduesautomatik, men dette GRATIS værktøj vil hjælpe dig med at finde den helt rigtige vinduesmotor

Det er ikke altid let at finde den bedste vinduesmotor for opluk i facaden eller taget til dit projekt. En af de væsentligste bekymringer er om motoren vil passe til vinduesprofilet, og om den vil levere det nødvendige luftskifte.

Formålet med denne GRATIS ActuatorFinder er at hjælpe dig hurtig med at identificere og specificere, hvilken vinduesmotor du skal bruge til dit byggeprojekt. Du kan nøjes med kun at udfylde basisinformation om vinduet, eller vælge den mere avancerede løsning, der fokuserer på montering og åbningsvinkler.

Find ActuatorFinderen på vores website.



Nye installationsvideoer gør livet lettere for installatører

Har du nogensinde prøvet at samle et IKEA PAX skab og ønsket, at der fulgte en installationsvideo med?

Vi kender følelsen! Desværre er det ikke noget, vi kan hjælpe dig med. Hvad vi KAN hjælpe med, er installationsvideoer af vores egne produkter!

SE hvordan du installerer vores kædemotorer på vores website og andre produkter. Det er sandsynligvis ligeså komplekst, som at samle yndlingseskabet fra IKEA, men det lader vi dig om at bedømme.



WindowMaster skaber sunde, sikre og bæredygtige indeklimaløsninger i bygninger, til glæde for de mennesker som arbejder og opholder sig der. Det sker ved automatisk at ventilere rummene med masser af frisk luft, gennem vinduer i facade og tag.

Vi tilbyder byggebranchen en fremsynet og fleksibel løsning i højeste kvalitet, i form af vores intelligente vinduesåbnere og kontrolsystemer til naturlig ventilation, hybrid ventilation og brandventilation.

WindowMaster beskæftiger højt specialiserede cleantech medarbejdere i Danmark, Norge, Tyskland, England, Schweiz og USA. Derudover har vi et bredt netværk af certificerede partnere. Vores erfaring er opbygget siden 1990 og vi stiller den med glæde til rådighed for at hjælpe byggebranchen med at opnå deres grønne forpligtelser, samt arkitektoniske og tekniske ambitioner.

windowmaster.com



Solar Danmark A/S

Industrivej Vest 43
6600 Vejen

T: +45 76 52 70 00

solar@solar.dk

www.solar.dk

**WINDOW
Master®**

Fresh Air. Fresh People.